

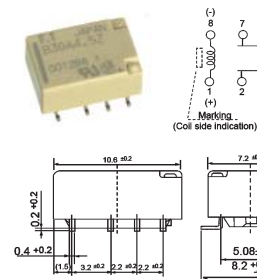
Relé FUJITSU

Fujitsu patrí v súčasnosti medzi najvýznamnejších výrobcov relé na svete. Tieto produkty boli pred rokom 1995 výrobkami firmy Takamisawa, v roku 1995 tieto dve spoločnosti vytvorili fúziu. Takamisawa vznikla už v roku 1917 v Tokiu, od roku 1975 zamerala veľkú časť svojej produkcie na relé. Relé sú známe najmä svojou kvalitou (spĺňajú celosvetové štandardy kvality), originálnym dizajnom a priaznivou cenou. Naša spoločnosť je autorizovaným distribútorom relé Fujitsu. Okrem produktov prezentovaných v tomto katalógu vieme zabezpečiť aj ostatné relé tejto značky, technickú pomoc pri výbere a vzorky potrebné pri vývoji.

Signálové relé

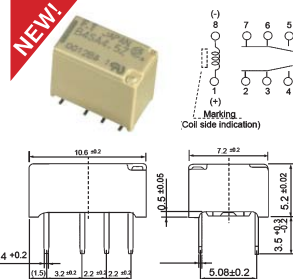
SÉRIA FTR - B3G

Ultraminiatúrne relé, SMD.



SÉRIA FTR - B4C

Ultraminiatúrne relé.



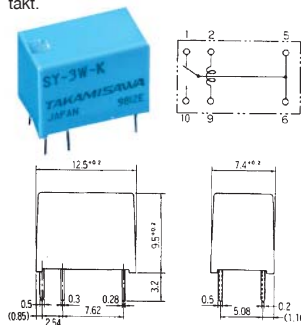
Technické parametre	FTR-B3 xx	FTR-B4 xx
Počet a typ kontaktov	2 prepínacie	2 prepínacie
Maximálny spínaný výkon	62,5 VA /30W	62,5 VA /30W
Max. spínané napätie	250Vac/220Vdc	250Vac/220Vdc
Maximálny spínaný prúd	2A	2A
Izolačné napätie (cievka - kontakt)	1500V	1500V
Spinaci/rozpínací čas	3ms/3ms	3ms/3ms
Vonkajšie rozmery [mm]	10,6x7,2x5,3mm	10,6x5,7x9mm

Typ	Obj. č.	Popis	1+	10+	100+
o FTR-B3 GA 003 Z	51825	3V 64,3R	0,953	0,893	0,814
o FTR-B3 GA 4.5 Z	51823	4,5V 145R	0,953	0,893	0,814
o FTR-B3 GA 012 Z	7700	12V 1028R	0,953	0,893	0,814
s FTR-B3 GB 003 Z*	53014	3V 90R	1,152	1,079	0,983
o FTR-B4 CA 04.5 Z	70154	4,5V 145R	1,052	0,986	0,896
s FTR-B4 CA 012 Z	7701	12V 1028R	0,886	0,830	0,757
o FTR-B4 CA 024 Z	49719	24V 2504R	1,052	0,986	0,896
s FTR-B4 CB 4.5 Z*	9095	4,5V 203R	0,886	0,830	0,757

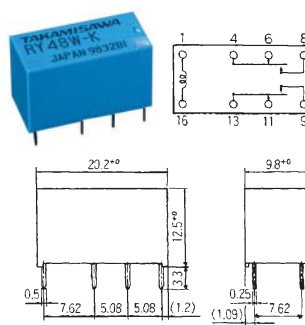
* bistabilné relé s jednou cievkou.

SÉRIA SY

Najuniverzálnejšie relé 1xspinací kontakt.



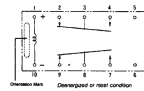
SÉRIA RY



Technické parametre	SY-xx W-K	RY-xx W-K
Počet a typ kontaktov	1 prepínací	2 prepínacie
Maximálny spínaný výkon	60VA/24W	60VA/24W
Max. spínané napätie	120Vac/60Vdc	120Vac/60Vdc
Maximálny spínaný prúd	1A	1A
Izolačné napätie (cievka - kontakt)	1000Vac	1000Vac
Spinaci/rozpínací čas	5ms/2ms	6ms/3ms
Vonkajšie rozmery [mm]	7,4 x 12,5 x 9,5mm	9,8x20,2 x12,5mm

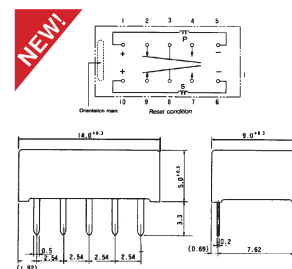
Typ	Obj. č.	Popis	1+	5+	25+
s SY-5 W-K	41319	5V 167R	1,152	1,079	0,983
s SY-12 W-K	31829	12V 960R	0,916	0,856	0,780
s SY-24 W-K	31830	24V 3290R	1,109	1,039	0,946
s RY-5 W-K	2372	5V 165R	0,896	0,840	0,767
s RY-12 W-K	31827	12V 960R	0,903	0,843	0,770
s RY-24 W-K	31828	24V 2880R	0,913	0,853	0,777

SÉRIA A



SÉRIA AL-D

Bistabilné relé s dvomi cievkami.

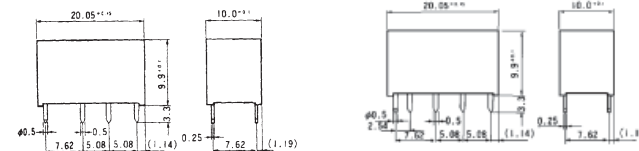
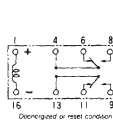


Technické parametre	A xx W-K, AL-D xx W-K
Počet a typ kontaktov	2 prepínacie
Maximálny spínaný výkon	62,5VA/30W
Max. spínané napätie	125Vac/110Vdc
Maximálny spínaný prúd	2 x 2A
Izolačné napätie (cievka - kontakt)	1000Vac
Spinaci/rozpínací čas	6ms/4ms
Vonkajšie rozmery [mm]	5 x14,05x9mm

Typ	Obj. č.	Popis	1+	5+	25+
s A-5 W-K	2802	5V 2A 178R	0,923	0,863	0,787
s A-12 W-K	31808	12V 2A 1028R	0,896	0,840	0,763
s A-24 W-K	31809	24V 2A 2880R	1,397	1,334	1,268
s AL-D5W-K	31810	5V 125R	1,789	1,709	1,583
o AL-D9W-K	31811	9V 405R	3,067	2,928	2,712
o AL-D12W-K	41321	12V 720R	2,290	2,187	2,028

SÉRIA RA

Spina väčšie prúdy.



Technické parametre	RA-xx W-K, RAL-D xx W-K
Počet a typ kontaktov	2 prepínacie
Maximálny spínaný výkon	60VA/24W
Max. spínané napätie	250Vac/220Vdc
Maximálny spínaný prúd	2 x 2A
Izolačné napätie (cievka - kontakt)	1500Vac
Spinaci/rozpínací čas	6ms/4ms
Vonkajšie rozmery [mm]	10,0 x20,05x9,9mm

Typ	Obj. č.	Popis	1+	3+	10+
s RA-12 W-K	31819	12V 2A 960R	1,487	1,424	1,318
s RA-24 W-K	31820	24V 2A 2880R	1,587	1,517	1,407
s RAL-D 12 WK	31821	12V 960R	2,426	2,317	2,148
s RAL-D 24 WK	31822	24V 2880R	2,632	2,513	2,330

SOS electronic je autorizovaným distribútorom relé značky



na slovenskom trhu.